

DEPARTEMENT DU LOIRET

COMMUNE DE TAVERS

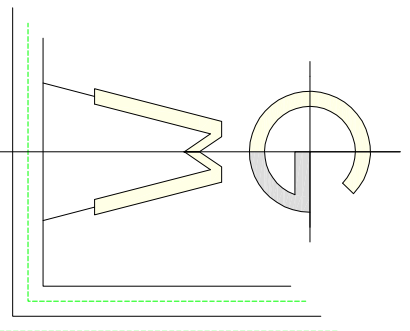
Lieu-dit : " Les Granges "

Le Clos de Bordeaux

PA - 4 Plan de Composition

CADASTRE : Section A0 n° 697 1588, 1703 1174, 1721 792, 2825 511 518
et Section A0 n° 065 1736, 1749, 1750, 1762, 2828
superficie mesurée 17 239m²

ECHELLE: 1/500






S.C.A. AUBRY et FRONCQ REBORNET
Géomètres et Urbanistes
10 rue de la République
41000 TAVERS
Tél. 03 38 31 11 23

LIÉ LE 17 03 2010
Mise à jour 29 mai 2010

CONSTAT : 06 430

LEGENDE

-  PLACE SURVEILLÉE
-  ACCÈS AU LOT PARCOURU
-  Procédure réglementaire de construction

